

サービス情報 TECHNICAL INFORMATION

2008/7/28
 ダイハツディーゼル株式会社
 CS推進事業部
 〒531-0076 大阪市北区大淀中
 1丁目1番30号
 DAIHATSU DIESEL MFG. CO.,LTD
 AFTER-SALES SERVICE DEPT.
 1-30, OYODONAKA, 1CHOME,
 KITA-KU, OSAKA, 531-0076 JAPAN
 TEL. 06-6454-2347 FAX. 06-6454-2680

件 名	吸気弁ステムシールの変更
SUBJECT	サービス情報 GS06-09、GS08-08 の改訂版 Alteration of Intake Valve Stem Seal Revise of Technical Information GS06-09 and GS08-08
適用機種 ENGINE MODEL	DC-17

内容

吸気弁ステムシールの変更

吸気バルブステム部への注油量見直しのために、吸気弁ステムシールの形状を変更致しました。外形寸法等は、吸気・排気共同じですが、ステム部への注油量が異なりますので、ゴム部の色と刻印の有無を確認の上、吸気・排気を間違えない様に取り付けて下さい。

また、本部品は新旧互換性があります。

尚、この変更は2008年8月以降出荷の全てのDC-17機関に適用されます。

NOTE

ALTERATION of INTAKE VALVE STEM SEAL

To improve oil quantity to intake valve stem, intake valve stem seal has been changed.

Although outside size is the same as exhaust stem seal, oiling quantity is different.

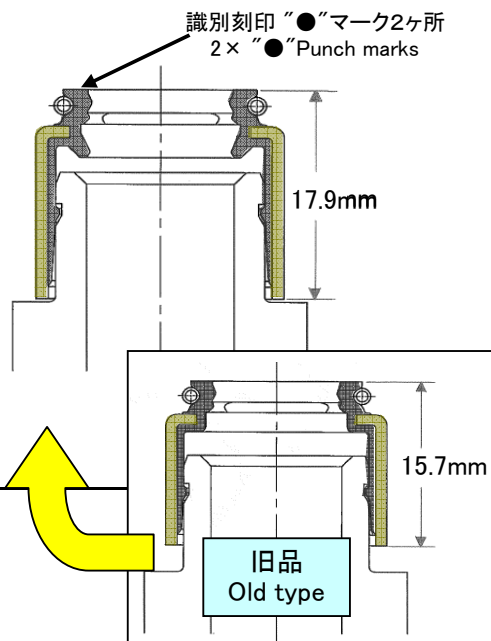
Please make sure of rubber color and punch marks to avoid intake/exhaust mis-fitting.

New type and old type have compatibility.

This alteration is adopted for all DC-17 engines which are shipped downward August 2008.

[新] 吸気弁ステムシール

[NEW] INTAKE VALVE STEM SEAL
 部品コード(PARTS CODE) : 0024-024
 ゴム部カラー:「灰色」
 RUBBER COLOR : GREY



排気弁ステムシール

EXHAUST VALVE STEM SEAL
 部品コード(PARTS CODE) : 0024-006
 ゴム部カラー:「緑色」
 RUBBER COLOR : GREEN

